

למידע נוסף על
מפסקי בטיחות
סרוק את הקוד

להבטחת סגירת מכסה מגן בעת הפעלת המכונה

- המפסק מותקן על גוף המכונה והפין על מכסה המגן, כאשר הפין נכנס בתוך המפסק בעת סגירת המכסה. בכל מקרה המכונה לא תפעל כאשר הפין לא נמצא בתוך המפסק (המכסה פתוח), אך קיימות כמה אפשרויות:
- 1- מפסק ללא נעילה: הפין חופשי לצאת מהמפסק. אין מניע לפתיחת המכסה אבל המכונה תעצר בזמן הפתיחה.
 - 2- מפסק עם נעילה ע"י מפתח: יש לשחרר את הפין בעזרת מפתח לפני פתיחת המכסה.
 - 3- מפסק עם נעילה ע"י אלקטרו-מגנט: שחרור הפין נעשה ע"י הזרמת מתח לתוך סליל אלקטרו-מגנט.

מפסקי בטיחות מפלסטיק

מק"ט	הרכב מגעים	תאור
XCSMP59L2	1NC+1NO	ללא נעילה
XCSMP70L2	2NC+1NO	גוף מיניאטורי
XCSMP80L2	3NC	
XCSPA591	1NC+1NO	ללא נעילה
XCSPA791	1NC+1NC	גוף צר
XCSTA591	1NC+1NO+1NO	ללא נעילה
XCSTA791	1NC+1NC+1NO	גוף רחב
XCSTE5311	1NC+1NO	עם נעילת אלקטרו-מגנט
XCSTE5341	1NC+1NO	סליל 24V AC/DC
XCSZ81	ישר	פינים למפסק בטיחות
XCSZ84	בזווית 90 מעלות	XCSMP
XCSZ83	בסיבוב, דלת מימין	
XCSZ85	בסיבוב, דלת משמאל	
XCSZ11	ישר	פינים למפסק בטיחות
XCSZ12	בצורת T	XCPA / TA
XCSZ14	בזווית 90 מעלות	
XCSZ13	עם תושבת קפיצית	
XCSZ21	לשימוש עם פינים XCSZ12/13	מגנט



XCSMP**L2



XCSPA***



XCSTE5311

Straight actuator	Right-angled actuator	Pivoting actuator, RH door	Pivoting actuator, LH door	
Actuators				
XCSZ81	XCSZ84	XCSZ83	XCSZ85	
Straight actuator	Wide actuator L=40 mm (4)	Right-angled actuator	Pivoting actuator	Guard/door retainer
Actuators				Retaining device
XCSZ11	XCSZ12	XCSZ14	XCSZ13	XCSZ21

מפסקי בטיחות ממתכת

מק"ט	הרכב מגעים	תאור
XCSA501	1NC+1NO+1NO	ללא נעילה
XCSA701	1NO+1NC+1NC	גוף צר
XCSA801	1NC+1NC+1NC	
XCSC501	1NC+1NO+1NO	עם נעילת מפתח
XCSC701	1NO+1NC+1NC	גוף צר
XCSC801	1NC+1NC+1NC	
XCSE5311	1NC+1NO+1NO	עם נעילת אלקטרו-מגנט
XCSE5341	1NC+1NO+1NO	סליל 24V AC/DC
XCSZ01	ישר	פינים למפסק בטיחות
XCSZ02	בצורת T	מתכתי
XCSZ03	עם תושבת קפיצית	
XCSZ05	עם נעילה עבור דלתות זזות	



XCSA501



XCSE****

Straight actuator	Wide actuator	Pivoting actuator	Door lock
Actuators			Door lock
XCSZ01	XCSZ02	XCSZ03	XCSZ05

מפסקים מגנטיים מקודדים

מק"ט	הרכב מגעים	מרחק ניתוק	מרחק הפעלה	מתח	תאור
XCSDMC5912	1NC+1NO	15mm	5mm	24 V DC	(1) מפסק מגנטי
XCSDMC591L01M8					(2) מלבני קומפקטי
XCSDMP5912	1NC+1NO	20mm	8mm	24 V DC	(1) מפסק מגנטי
XCSDMP591L01M12					(3) מלבני סטנדרטי
XCSDMR5912	1NC+1NO	20mm	8mm	24 V DC	(1) מפסק מגנטי
XCSDMR591L01M12					(3) צילינדרי קוטר 30

* מגיע מפסק + מגנט.

(1) סיומת 5912 = כבל 2 מטר (ניתן להשיג עם כבל 5 מטר או 10 מטר).

(2) סיומת M8 = קונקטור (M8 / 4 pin).

(3) סיומת M12 = קונקטור (M12 / 4 pin).

* כיווני חישה: פנים מול פנים, פנים מול צד, צד מול צד (לדגמים / XCSDMC / XCSDMP).

* כיווני חישה: פנים מול פנים (לדגם XCSDMR).



XCSDMC5912 / XCSDMC591L01M8
compact: 51 x 16 x 7



XCSDMP5912 / XCSDMP591L01M12
standard: 88 x 25 x 13



XCSDMR5912 / XCSDMR591L01M12
diameter: 30, length: 38.5

מסכי בטיחות

מסכי בטיחות מיועדים לתת הגנה לאנשים בסביבה של מכונות מסוכנות. מסכי בטיחות מקטגוריה 2 מיועדים לשימוש ביישומים שבהם הערכת הסיכון לפגיעה באנשים נמוכה. בקטגוריה זו ניתן לזהות יד או גוף.

מסכי בטיחות עבור זיהוי יד

מרחק חישה 0 ... 4 או 0 ... 12 מטר, לבחירה על ידי חיווט

מק"ט	גובה מוקן מ"מ	רזולוציה מ"מ	יציאה	מתח	שיטת חישה
XUSL2E30H016N	160mm	30mm	PNP x 2	24 V DC	משדר-מקלט
XUSL2E30H026N	260mm				
XUSL2E30H031N	310mm				
XUSL2E30H046N	460mm				
XUSL2E30H061N	610mm				
XUSL2E30H076N	760mm				
XUSL2E30H091N	910mm				
XUSL2E30H106N	1,060mm				
XUSL2E30H121N	1,210mm				
XUSL2E30H136N	1,360mm				
XUSL2E30H151N	1,510mm				
XUSL2E30H166N	1,660mm				
XUSL2E30H181N	1,810mm				

* מסופק עם אביזרי התקנה. יש להזמין כבל בנפרד.



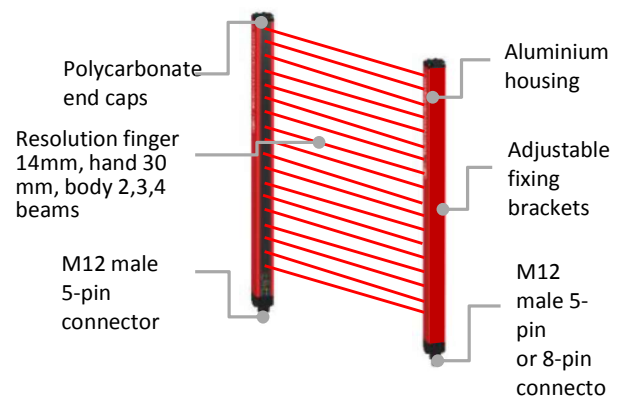
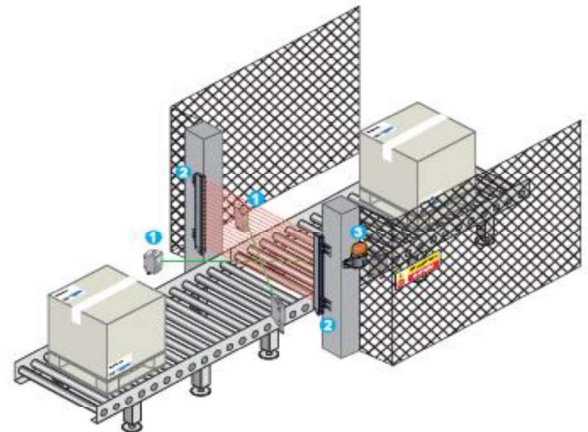
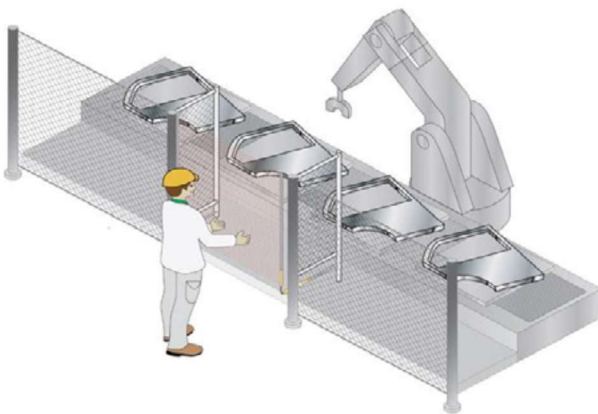
XUSL2E30H016N

מסכי בטיחות עבור זיהוי גוף

מרחק חישה 0 ... 4 או 0 ... 12 מטר, לבחירה על ידי חיווט

מק"ט	גובה מוקן מ"מ	יחס מספר עיניים/מרווח	יציאה	מתח	שיטת חישה
XUSL2E2BB051N	510mm	2/500mm	PNP x 2	24 V DC	משדר-מקלט
XUSL2E3BB081N	810mm	3/400mm			
XUSL2E4BB091N	910mm	4/300mm			

* מסופק עם אביזרי התקנה. יש להזמין כבל בנפרד.



למידע נוסף על
מסכי בטיחות
סרוק את הקוד

מסכי בטיחות

מסכי בטיחות מיועדים לתת הגנה לאנשים בסביבה של מכונות מסוכנות. מסכי בטיחות מקטגוריה 4 מיועדים לשימוש ביישומים שבהם הערכת הסיכון לפגיעה באנשים בינונית או גבוהה. בקטגוריה זו ניתן לזהות אצבע, יד או גוף.

מסכי בטיחות עבור זיהוי אצבע

מרחק חישה 0 ... 3 או 1 ... 6 מטר, לבחירה על ידי חיווט

מק"ט	גובה מונג מ"מ	רזולוציה מ"מ	יציאה	מתח	שיטת חישה
XUSL4E14F016N	160mm	14mm	PNP x 2	24 V DC	משדר-מקלט
XUSL4E14F031N	310mm				
XUSL4E14F046N	460mm				
XUSL4E14F061N	610mm				
XUSL4E14F076N	760mm				
XUSL4E14F091N	910mm				
XUSL4E14F106N	1,060mm				
XUSL4E14F121N	1,210mm				
XUSL4E14F136N	1,360mm				
XUSL4E14F151N	1,510mm				
XUSL4E14F166N	1,660mm				
XUSL4E14F181N	1,810mm				

* מסופק עם אביזרי התקנה. יש להזמין כבל בנפרד.



XUSL4E14F016N

מסכי בטיחות עבור זיהוי יד

מרחק חישה 0 ... 4 או 0 ... 12 מטר, לבחירה על ידי חיווט (1)

מק"ט	גובה מונג מ"מ	רזולוציה מ"מ	יציאה	מתח	שיטת חישה
XUSL4E30H016N	160mm	30mm	PNP x 2	24 V DC	משדר-מקלט
XUSL4E30H026N	260mm				
XUSL4E30H031N	310mm				
XUSL4E30H046N	460mm				
XUSL4E30H061N	610mm				
XUSL4E30H076N	760mm				
XUSL4E30H091N	910mm				
XUSL4E30H106N	1,060mm				
XUSL4E30H121N	1,210mm				
XUSL4E30H136N	1,360mm				
XUSL4E30H151N	1,510mm				
XUSL4E30H166N	1,660mm				
XUSL4E30H181N	1,810mm				

* מסופק עם אביזרי התקנה. יש להזמין כבל בנפרד.

(1) קיימים דגמים עם מרחק חישה גדול יותר: 0...10 או 0...20 מטר, למידע נוסף אנא פנה לחברתנו.



XUSL4E30H031N

מסכי בטיחות עבור זיהוי גוף

מרחק חישה 0 ... 4 או 0 ... 12 מטר, לבחירה על ידי חיווט (1)

מק"ט	גובה מונג מ"מ	יחס מספר עיניים/מרווח	יציאה	מתח	שיטת חישה
XUSL4E2BB051N	510mm	2/500mm	PNP x 2	24 V DC	משדר-מקלט
XUSL4E3BB081N	810mm	3/400mm			
XUSL4E4BB091N	910mm	4/300mm			

* מסופק עם אביזרי התקנה. יש להזמין כבל בנפרד.

(1) קיימים דגמים עם מרחק חישה גדול יותר: 0...10 או 0...20 מטר, למידע נוסף אנא פנה לחברתנו.

כבל עם קונקטור עבור מסכי בטיחות

מק"ט	אורך כבל מטר	מספר פינים	דגם	עבור	תאור
XZCP1164L2	2	5	M12	משדר	קונקטור נקבה ישר
XZCP29P11L2	2	8	M12	מקלט	

* קיימים כבלים באורכים וסוגים שונים עד 25 מטר, למידע נוסף אנא פנה לחברתנו.

מפסק משיכה לכבל XY2CJ



XY2CJS**

תאור	איפוס	הרכב מגעים	כיוון יציאת הכבל	מק"ט
מפסק משיכה	ע"י לחצן	1NC+1NO	ימין או שמאל	XY2CJS15
כבל עד 20 מטר		2NC+1NO	ימין או שמאל	XY2CJS19
מפסק משיכה	ע"י לחצן	1NC+1NO	ימין	XY2CJR15
כבל עד 30 מטר		2NC+1NO	ימין	XY2CJR19
מפסק משיכה	ע"י לחצן	1NC+1NO	שמאל	XY2CJL15
כבל עד 30 מטר		2NC+1NO	שמאל	XY2CJL19

XY2CJR**



XY2CJL**

מפסק משיכה לכבל XY2CH



XY2CH13250

תאור	איפוס	הרכב מגעים	כיוון יציאת הכבל	מק"ט
מפסק משיכה ננעל	ע"י לחצן אטום	1NC+1NO	ימין או שמאל	XY2CH13250
כבל עד 30 מטר	ע"י לחצן עם מפתח	1NC+1NO	ימין או שמאל	XY2CH13450
	אוטומטי	1NC+1NO	ימין או שמאל	XY2CH33010

מפסק משיכה לכבל XY2CE



XY2CE1A250

תאור	איפוס	הרכב מגעים	כיוון יציאת הכבל	מק"ט
מפסק משיכה ננעל	ע"י לחצן אטום	1NC+1NO	ימין	XY2CE1A250
כבל עד 70 מטר			שמאל	XY2CE2A250
		2NC	ימין	XY2CE1A270
			שמאל	XY2CE2A270
	ע"י לחצן עם מפתח	1NC+1NO	ימין	XY2CE1A450
			שמאל	XY2CE2A450
		2NC	ימין	XY2CE1A470
			שמאל	XY2CE2A470
מפסק משיכה ננעל	ע"י לחצן אטום	2NC+2NO	ימין	XY2CE1A297
להפסקת חרום עם אפשרות חיבור נורה 230V			שמאל	XY2CE2A297

מפסק משיכה לכבל XY2CED



XY2CEDA290

תאור	איפוס	הרכב מגעים	כיוון יציאת הכבל	מק"ט
מפסק משיכה ננעל	ע"י לחצן אטום	2NC+2NO	ימין ושמאל	XY2CEDA290

לחיבור כבל משני הצדדים
2 כבלים - 35 מטר עד 100 מטר

* מפסק משיכה מסופק עם פחית התאמה XY2CZ713 ושני קפיצי קצה XY2CZ712.

מפסק משיכה לכבל או שרשרת אנכי (מקלחת)



XY2CD111

תאור	איפוס	הרכב המגעים	מק"ט
מפסק משיכה	ללא	1NO+1NC	XY2CD111

אביזרי התקנה

מק"ט	תאור
XY2CZ9310	עבור XY2CJ / XY2CH - אורך כבל 10 מטר
XY2CZ9315	עבור XY2CJ / XY2CH - אורך כבל 15 מטר
XY2CZ9320	עבור XY2CJ / XY2CH - אורך כבל 20 מטר
XY2CZ9330	עבור XY2CJ / XY2CH - אורך כבל 30 מטר
XY2CZ9425	עבור XY2CJ - אורך כבל 30 מטר
XY2CZ9525	עבור XY2CE - אורך כבל 25 מטר
XY2CZ9550	עבור XY2CE - אורך כבל 50 מטר
XY2CZ9570	עבור XY2CE - אורך כבל 70 מטר
XY2CZ96140	עבור XY2CED - אורך כל כבל 70 מטר
XY2CZ96200	עבור XY2CED - אורך כל כבל 100 מטר
XY2CZ402	(1) עבור XY2CJ, XY2CH, XY2CE סוג M6 x 60
XY2CZ404	(1) עבור XY2CJ, XY2CH, XY2CE סוג M8 x 70
XY2CZ403	עבור XY2CED סוג M8 x 180
XY2CZ503	(2) עבור כבל קוטר 3 עד 5 מ"מ - רגיל
XY2CZ513	(2) עבור כבל קוטר 3 עד 5 מ"מ - כפול
XY2CZ523	(2) עבור כבל קוטר 3.2 מ"מ - רחב
XY2CZ524	(2) עבור כבל קוטר 5 מ"מ - רחב
XY2CZ601	קבוע
XY2CZ602	מסתובב
XY2CZ705	תמיכת גלגלת
XY2CZ708	עבור כבל קוטר 5 מ"מ
XY2CZ701	(2) עבור כבל קוטר 3.2 מ"מ
XY2CZ704	(2) עבור כבל קוטר 5 מ"מ
XY2CZ703	עבור XY2CJ / XY2CH
XY2CZ702	עבור XY2CE
XY2CZ712	עבור XY2CED

(1) לדגמים XY2CH14 / XY2CH13*** אין צורך להזמין מותחן כבל, מגיע עם המפסק.

(2) המחיר מתייחס ליחידה בודדת מינימום הזמנה 10 י"ח.



XY2CZ402
XY2CZ403
XY2CZ404



XY2CZ503
XY2CZ513



XY2CZ523



XY2CZ705 XY2CZ601



XY2CZ703



XY2CZ702



XY2CZ712



XY2CZ708



XY2CZ602



XY2CZ701

פירוט ערכות התקנה:

Mounting kits				
Kit contents	For use with	Cable diameter	Cable length	Reference
		mm	m	
1 spring + 1 notched washer + 1 circlip	XY2CH	–	–	XY2CZ918
1 galvanized cable + 1 cable grip XY2CZ523 + 1 end spring XY2CZ703	XY2CJ and XY2CH	3.2	10.5	XY2CZ9310
			15.5	XY2CZ9315
			20.5	XY2CZ9320
			30.5	XY2CZ9330
1 galvanized cable + 1 cable grip XY2CZ523 + 1 tensioner XY2CZ210 + 12 cable supports XY2CZ601 + 1 end spring XY2CZ703	XY2CJ	3.2	30.5	XY2CZ9425
1 galvanized cable + 4 cable grips XY2CZ524 + 1 turnbuckle XY2CZ404 + 11 cable supports XY2CZ601 + 2 cable end protectors XY2CZ704 + 1 end spring XY2CZ702	XY2CE	5	25.5	XY2CZ9525
1 galvanized cable + 4 cable grips XY2CZ524 + 1 turnbuckle XY2CZ404 + 19 cable supports XY2CZ601 + 2 cable end protectors XY2CZ704 + 1 end spring XY2CZ702	XY2CE	5	50.5	XY2CZ9550
1 galvanized cable + 4 cable grips XY2CZ524 + 1 turnbuckle XY2CZ404 + 26 cable supports XY2CZ601 + 2 cable end protectors XY2CZ704 + 1 end spring XY2CZ702	XY2CE	5	70.5	XY2CZ9570
2 galvanized cables + 2 cable grips XY2CZ524 + 2 quick tensioners XY2CZ213	XY2CED	5	2 x 50.5	XY2CZ96100
2 galvanized cables + 2 cable grips XY2CZ524 + 2 quick tensioners XY2CZ213	XY2CED	5	2 x 70.5	XY2CZ96140
2 galvanized cables + 2 cable grips XY2CZ524 + 2 quick tensioners XY2CZ213	XY2CED	5	2 x 100.5	XY2CZ96200